

中华人民共和国国家标准

GB/T 4162—2008
代替 GB/T 4162—1991

锻轧钢棒超声检测方法

Forged and rolled steel bars—Method for ultrasonic testing

2008-05-13 发布

2008-11-01 实施



中华人民共和国国家质量监督检验检疫总局
中国国家标准化管理委员会

发布

前 言

本标准与 ASTM E2375—04《锻轧制品的超声检验标准方法》的一致性程度为非等效。

本标准代替 GB/T 4162—1991《锻轧钢棒超声波检验方法》。

本标准与 GB/T 4162—1991 相比,主要的技术变化如下:

- 将原标准的适用范围直径(厚度)20 mm~250 mm 改为 12 mm~250 mm;
- 增加了“术语和定义”一章;
- 增加了对比试块的几何尺寸形状和规格的具体要求;
- 修改了横波检测用的对比试块;
- 增加了质量等级与横孔试块的对比尺寸参照表;
- 删除了原标准中当量平底孔的埋藏深度与不连续的深度的允许误差;
- 在检测程序中,增加了液浸法检测时的水程调整、分区检测、距离振幅补偿及报警水平的设置;
- 不连续的评定中,增加了长条形不连续的测长方法和横波检测不连续的评定内容;
- 将原标准 AAA 级的质量等进行修改,增加了本标准的 C 级,并将原标准的 C 级改为本标准的 D 级。

本标准由中国钢铁工业协会提出。

本标准由全国钢标准化技术委员会归口。

本标准主要起草单位:宝山钢铁股份有限公司特殊钢分公司、冶金工业信息标准研究院。

本标准主要起草人:倪秀美、王勇灵、姜毅敏、赵春、黄颖。

本标准所代替标准的历次版本发布情况为:

- GB/T 4162—1984、GB/T 4162—1991。

锻轧钢棒超声检测方法

1 范围

本标准规定了锻轧钢棒超声检测的要求、检测方法和检测程序、检测结果的评定、质量等级、记录与报告。

本标准适用于超声波(纵波或横波)脉冲反射法(接触法或液浸法)检测直径(厚度)12 mm~250 mm的锻轧钢棒,其他锻轧棒材也可参考使用。

本标准不适用于奥氏体粗晶钢棒。

2 规范性引用文件

下列文件中的条款通过本标准的引用而成为本标准的条款。凡是注日期的引用文件,其随后所有的修改单(不包括勘误的内容)或修订版均不适用于本标准,然而,鼓励根据本标准达成协议的各方研究是否可使用这些文件的最新版本。凡是不注日期的引用文件,其最新版本适用于本标准。

GB/T 9445 无损检测 人员资格鉴定与认证

GB/T 12604.1 无损检测 术语 超声检测

GB/T 18694 无损检测 超声检验 探头及其声场的表征

GB/T 18852 无损检测 超声检验 测量接触探头声束特性的参考试块和方法

JB/T 10061 A型脉冲反射式超声波探伤仪通用技术条件

3 术语和定义

GB/T 12604.1 确立的术语和定义适用于本标准。

4 要求

4.1 规定

当按本标准进行超声检测时,供需双方应在合同或相关文件中指定超声波的类型、质量等级等。

4.2 人员资格

执行本标准的人员应按 GB/T 9445 或相应的标准进行培训,并取得资格证书。凡签发检测报告者,应取得超声Ⅱ级或Ⅱ级以上技术资格证书。

4.3 耦合剂

4.3.1 液浸法

可使用水,水中应无气泡和影响超声检测的外来物质。为防腐蚀和减少钢棒和探头上形成气泡,可添加适当的防腐剂和润滑剂。

4.3.2 接触法

可使用水、油、脂、水溶性凝胶等,耦合剂的粘度和表面润湿性应足以保证超声能量很好地传入钢棒。

4.4 对比试块

4.4.1 应采用声学性能与被检钢棒相同或相近的材料。

4.4.2 应预先用超声检测方法在较高灵敏度的情况下仔细检查对比试块用材,不得有影响使用的回波存在。

4.4.3 纵波检测直径不大于 200 mm 时,可使用表 1、图 1 所示的相近规格的对比试块;检测直径

200 mm 以上时可用平面试块。

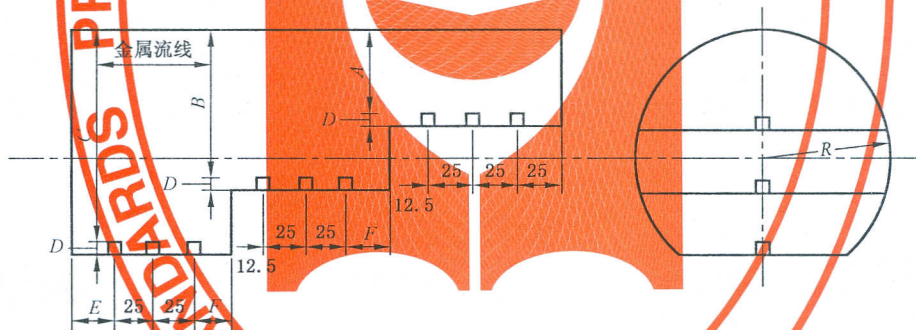
4.4.4 对比试块当量平底孔的直径应与表 4 所规定的当量平底孔直径相一致。

表 1 纵波检测对比试块尺寸表

单位为毫米

R	A	B	C	D	E	F
100	50	100	150	11	38	38
90	45	90	134	11	38	38
75	38	75	115	11	25	38
65	33	65	98	11	25	38
50	25	50	77	11	25	38
38	20	38	59	11	25	38
32	16	32	48	11	25	38
25	13	25	39	11	25	38
20	10	20	30	8	25	25
13	7	13	20	5	25	25

注：每块试块可分割成三个单独的试块，一根为 C 尺寸；一根为 B 尺寸；一根为 A 尺寸。其余尺寸均按图 1 和表中所示。



注：平底孔的数量和直径按质量等级进行选择。图示尺寸单位为毫米。

图 1 纵波直声束检测的对比试块示意图

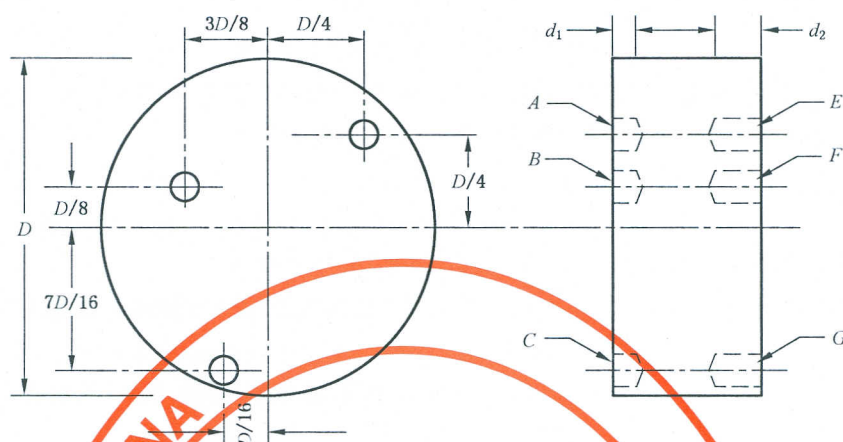
4.4.5 横波检测用对比试块，如表 2、图 2 所示。

4.4.6 当对比试块与被检钢棒之间由于表面粗糙度、曲率或衰减等原因引起超声能量传输的差异时，应进行适当的能量传输补偿。

表 2 质量等级与横孔对比试块尺寸参照表

单位为毫米

质量等级	孔径/孔深	
	单个的不连续	多个的不连续
A	0.5/12.7	0.5/6.4
B	1.2/25.4	0.5/12.7
C	1.2/25.4	不适用



注：A、B、C、 d_1 ：多个不连续的横孔及孔深；
E、F、G、 d_2 ：单个不连续的横孔及孔深。

图2 横波检测的对比试块示意图

4.5 探伤仪器和设备

4.5.1 探伤仪器

4.5.1.1 性能测试方法与要求

超声波探伤仪性能按 JB/T 10061 的方法进行测试，其指标应满足以下要求：

- 垂直线性应 $\leq 5\%$ ；
- 水平线性应 $\leq 2\%$ ；
- 动态范围 ≤ 30 dB；
- 灵敏度余量 ≥ 42 dB；
- 衰减精度 12 dB ± 1.0 dB。

4.5.1.2 报警器

可使用光和/或音响的报警器。报警的触发应在可调整的时间基线上收到的超声信号幅度来控制。而超声信号的幅度是可调的。

4.5.1.3 稳压器

当信号幅度调整到满幅度的 5% 时，如果线路电压的波动引起信号幅度变化超过满幅度的 $\pm 2.5\%$ ，则应使用稳压器。

4.5.2 探头

4.5.2.1 探头频率的选择应能满足穿透被检钢棒的能力和分辨力的需求，一般可取 2 MHz~10 MHz；探头晶片直径(边长)为 10 mm~28 mm；液浸探头也可采用聚焦的方式。若能满足检测要求，也可使用其他形式的探头。

4.5.2.2 采用液浸检测时，探头的角度控制器和机械控制装置应便于调整。

4.5.2.3 探头的参数可按 GB/T 18694、GB/T 18852 方法进行测试。

4.5.3 液浸槽(箱)及探头调节器

4.5.3.1 用于液浸法检测的液槽(箱)的尺寸应合理，并保证能浸没所检部位。

4.5.3.2 探头调节器应在两个相互垂直的平面内角度和水程可调。检测时，应保证探头角度和水层稳定可靠。

4.5.3.3 当采用超声 C 扫描显示时，水槽的桥架和导轨、角度调整及扫描的控制都应有足够的精度。

5 检测方法和检测程序

5.1 检测方法

5.1.1 直径 ≤ 80 mm 的钢棒,可采用液浸聚焦探头或联合双探头进行检测。

5.1.2 直径 > 80 mm 的钢棒,可采用接触法或以液浸法进行检测。

5.1.3 采用横波检测应在合同中注明。

5.2 检测程序

5.2.1 核对被检钢棒炉号、锻(轧)号、数量等;了解相关的技术要求。

5.2.2 被检钢棒的表面应无影响耦合的氧化皮、污物、油漆以及凹坑等缺陷。如有上述情况,应使用适当的方法清除或进行机加工,以满足检测要求。

5.2.3 扫查应在钢棒表面进行 100% 扫查。当信噪比不满足要求时,可分区检测或采用距离振幅补偿。

5.2.4 液浸法检测时,水程调整使来自被检钢棒的第二次界面波不出现在钢棒的第一次底波之前。在灵敏度设定、扫描及评定时,其水程的差距不应超过 ± 3 mm。纵波检测时,调整探头与工件的垂直度,使界面的反射信号最大。

5.2.5 调整仪器和设备,使对比试块上的最大声程孔及最小声程孔的回波高度均不低于荧光屏满幅度的 80%,以此为检测灵敏度。(接触法检测直径或厚度大于 3 m 的钢棒时,可采用底波法进行灵敏度调整。)

5.2.6 横波检测时,应使斜角探头在工件中产生 $35^\circ \sim 70^\circ$ 的横波,并使来自对比试块上的各参考反射体的回波均不低于荧光屏满幅度的 80%。

5.2.7 报警水平应按相应质量等级的多个不连续的平底孔尺寸的反射幅度进行设置,报警的触发水平应为检测灵敏度的 50%。对于 C、D 级则按单个不连续尺寸的反射幅度设定。

5.2.8 扫查间距不得超过探头有效声束宽度的 50%~80%。

5.2.9 扫查速度不应超过某一最大值。用此最大值扫查时,对比试块中任何埋藏深度的平底孔回波均能被发现。

5.2.10 在检测结束时,需核对其灵敏度。在连续检测时,每隔 2 h 也应核对灵敏度变化情况。发现异常,应重新校准灵敏度,校准后再进行复检。

6 检测结果的评定

6.1 反射信号的记录

根据质量等级所指定的最高灵敏度在扫查过程中,凡大于或等于该灵敏度水平的反射信号均应记录。记录可为坐标图或 C 扫描图,以表明反射信号的位置及大小。

6.2 底波损失的评定

用直声束在较低的增益下进行底波测定,与正常部位底波相比,底波损失 50% 以上,又不是表面状态或不平行度引起的为不合格。

6.3 噪声的评定

超过报警水平的噪声为不合格。对于钛合金报警水平可设置为刚好超过噪声水平,但不应超过检测灵敏度的 70%。

6.4 不连续的评定

6.4.1 纵波

6.4.1.1 单个的不连续

用埋藏深度相近的表 4 所规定的平底孔回波与不连续的回波相比较,超过表 4 规定的不连续为不合格。

6.4.1.2 多个的不连续

移动探头找出每个不连续的最大回波,测出多个不连续的间距,任何两个不连续间的距离小于表4规定时为不合格。

6.4.1.3 长条形的不连续

按下述方法测其长度,若长度超过表4规定时为不合格。

- a) 在长条形的不连续埋藏深度相近的平底孔试块上,使来自平底孔的反射波达到最大,调整仪器使其为满幅度,沿孔径两个相反方向移动探头,获取波高为10%时平底孔的长度为 L_1 。
- b) 在仪器调整不变的情况下,将探头放在长条形的不连续上,记下该长条形不连续的两端在波高为10%时的距离 L_2 。
- c) $L_2 - L_1$ 为该不连续的长度。

6.4.2 横波

当合同注明需要横波检测钢棒的不连续时,评定用的试块如图2所示,评定方法与纵波不连续评定相同。

横孔与平底孔之间的关系见表3。

表3 横孔与平底孔之间的关系

单位为毫米

可被横孔取代的平底孔直径	横孔尺寸	
	横孔直径	横孔孔深
1.2	0.5	6.4
2.0	0.5	12.7
3.2	1.2	25.4

7 质量等级

7.1 被检钢棒交货质量等级按相应的技术标准或双方协议执行。

7.2 超声检测的质量等级见表4,横波检测只适用于A、B、C三级。

8 记录与报告

8.1 钢棒检测后发现的不连续位置、当量尺寸、不连续间距、不连续长度和底波损失、噪声情况,以及评定的结果都应记录。

8.2 超声检测报告应包括下列内容:规格、牌号、炉批号、检测方法、检测设备、检测仪器、探头参数、对比试块、所执行的超声检测标准号、质量等级、合格及不合格的数量、签发报告者、日期等。

表4 质量等级

单位为毫米

质量等级	单个的不连续 平底孔直径	多个的不连续		长条形的不连续		底波损失	噪声
		平底孔直径	间距	平底孔直径	长度		
AAA	0.8	0.4	25	0.4	3.2	50%	报警水平
AA	1.2	0.8	25	0.8	13	50%	
A	2.0	1.2	25	1.2	25	50%	
B	3.2	2.0	25	2.0	25	50%	
C	3.2	不适用				50%	
D	4.0	不适用					

中华人民共和国
国家标准
锻轧钢棒超声检测方法
GB/T 4162—2008

*

中国标准出版社出版发行
北京复兴门外三里河北街16号
邮政编码:100045

网址 www.spc.net.cn

电话:68523946 68517548

中国标准出版社秦皇岛印刷厂印刷
各地新华书店经销

*

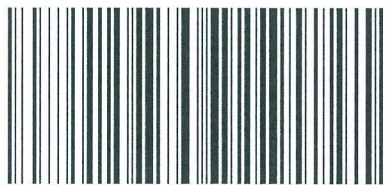
开本 880×1230 1/16 印张 0.75 字数 12 千字
2008年7月第一版 2008年7月第一次印刷

*

书号: 155066·1-32403 定价 14.00 元

如有印装差错 由本社发行中心调换
版权专有 侵权必究

举报电话:(010)68533533



GB/T 4162—2008